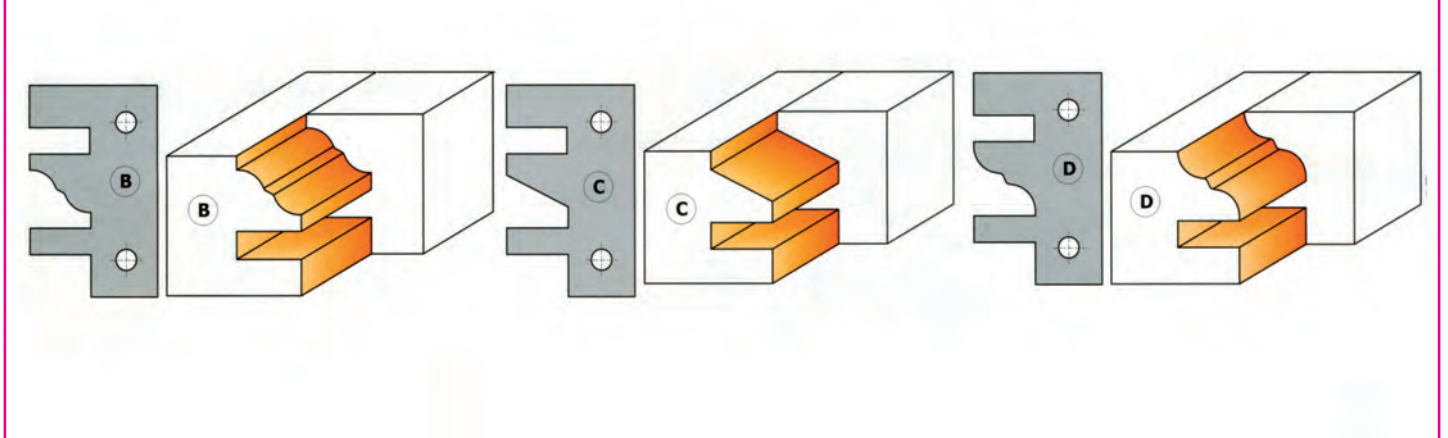
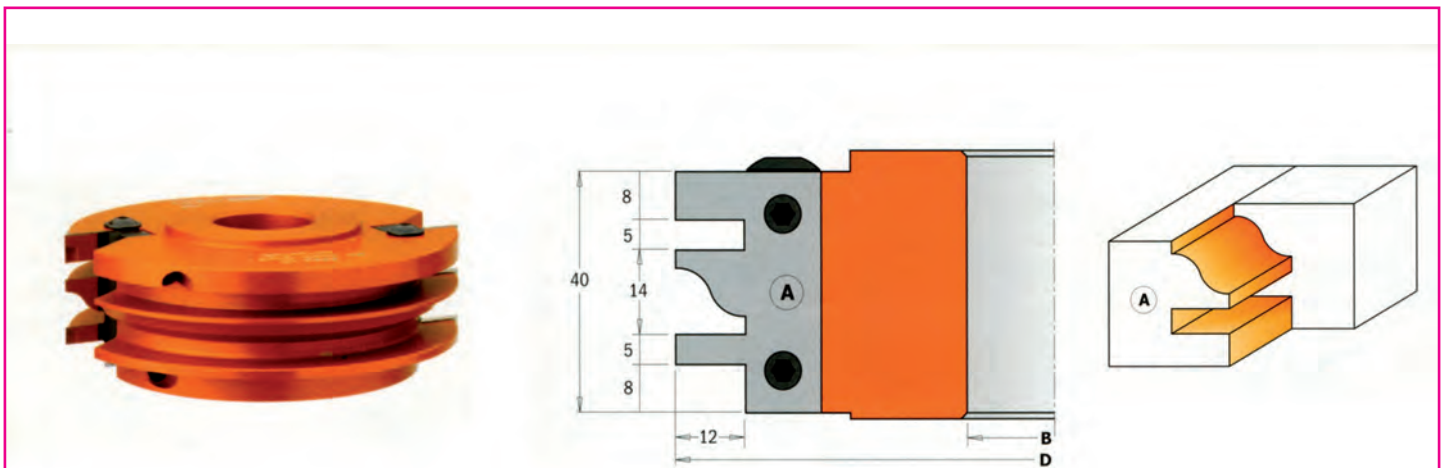
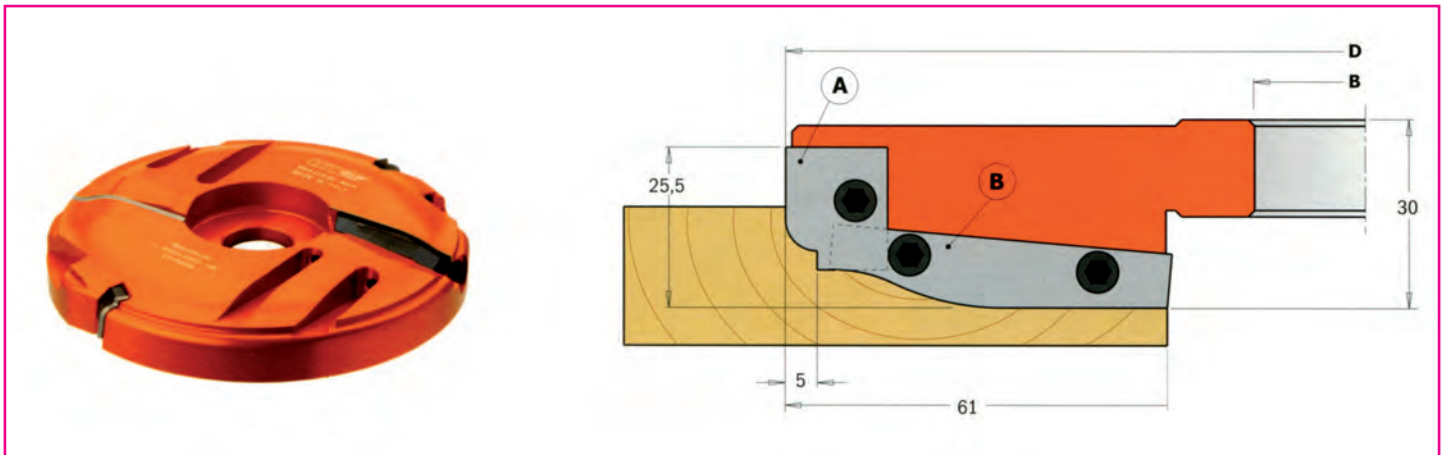
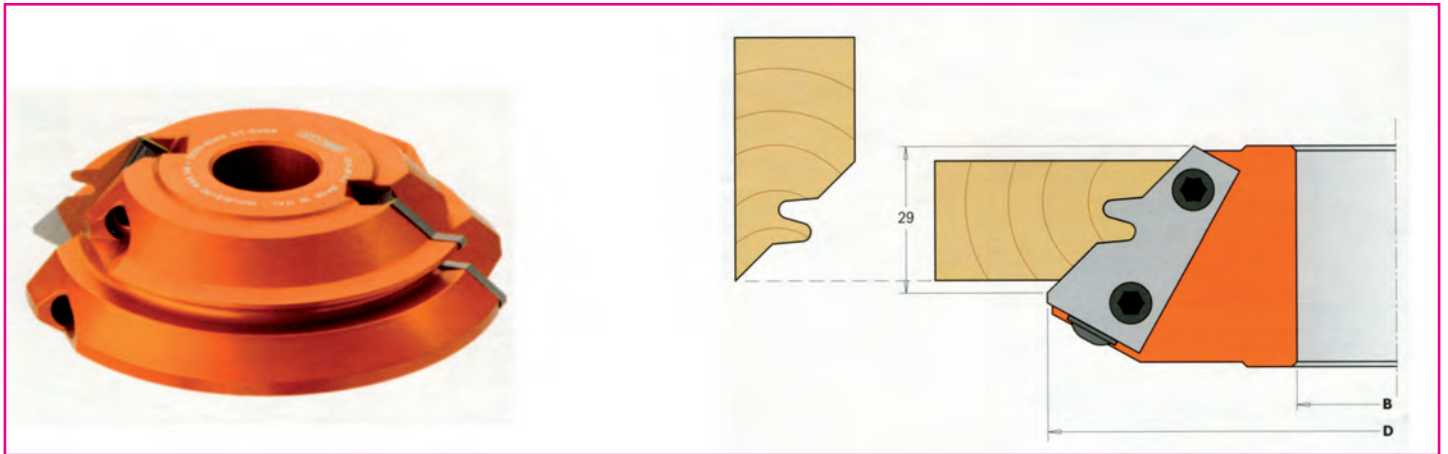


Frese a coltellini intercambiabili sagomate a disegno





EMME DUE s.n.c.

31020 Falzè di Piave - Via Masarole, 4/A

tel. 0438 896388

fax 0438 895014

Danilo Micheletto cell. 340 2716797

Matteo Micheletto cell. 340 0570491

emmedue.utensili@gmail.com

<http://www.emmedueutensili.it>

C.F. - P.IVA - Reg.Imp. TV 03240510267

Iscrizione REA n.233082